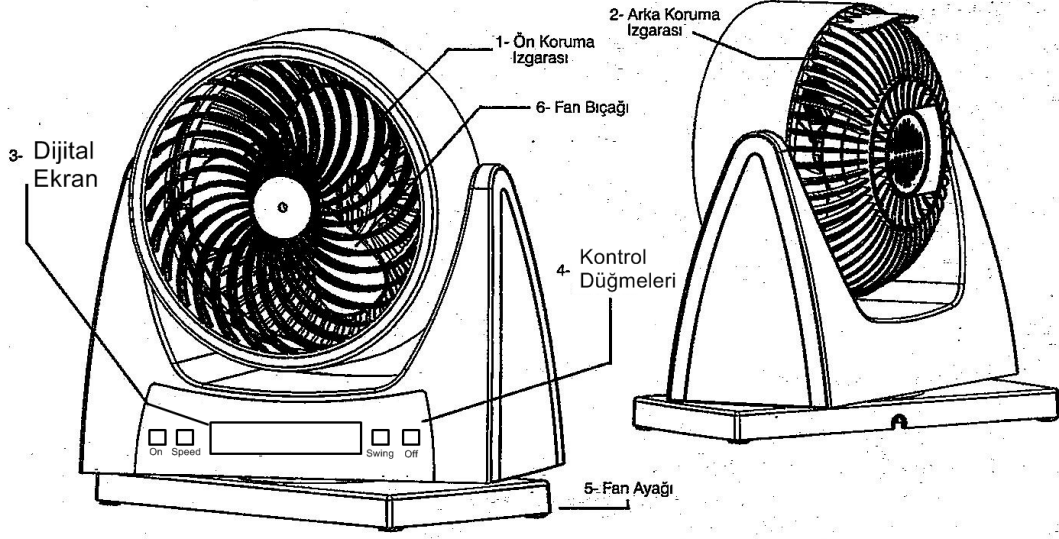


Dijital Model Vantilatör



*Düşük gürültü emisyonu
*220-240 V, AC 50/60 Hz
(1.Faz: 1800rpm / 28 W)

*Ergonomik dizayn
*Sınıf II , * 10"
(2.Faz: 2100rpm / 35 W)

*3 Farklı hız ayarı
210*365*385 mm / 2,85 kg
(3.Faz: 2300rpm / 40 W)

*Dijital ekran özelliği ve
oda sıcaklığını gösterir
termometre

*Saat alarm ve otomatik
kapanma özelliği

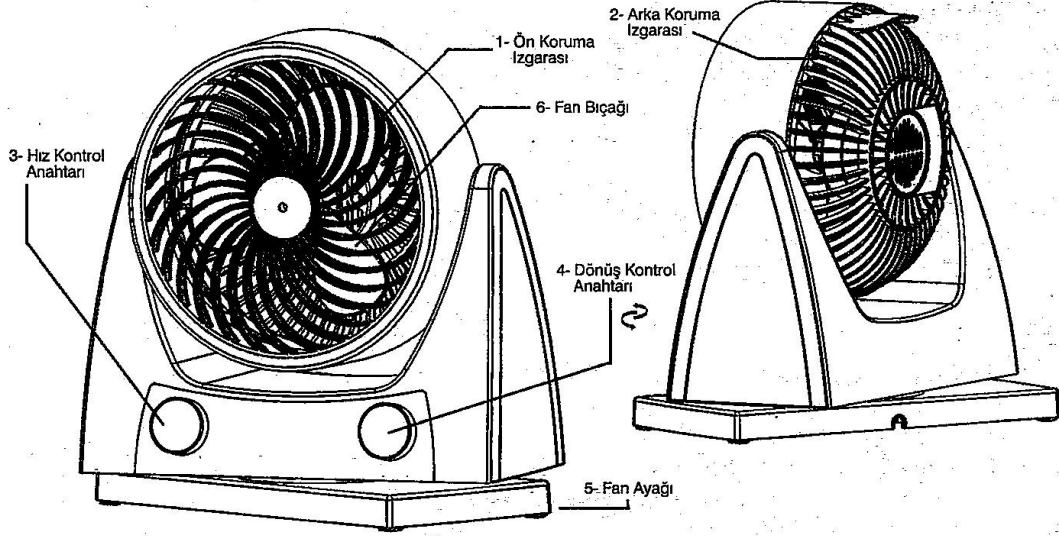
*Uzaktan kumanda
özelliği

*Sağa ve sola otomatik
salınım yapabilme özelliği

*Aşağı ve yukarı
manuel ayarlama

*5 m/s üfleme hızı

Manuel Model Vantilatör



*Düşük gürültü emisyonu
*220-240 V, AC 50/60 Hz
(1.Faz: 1800rpm / 28 W)

*Ergonomik dizayn
*Sınıf II , *10"
(2.Faz: 2100rpm / 35 W)

*3 Farklı hız ayarı
210*365*385 mm / 2,85 kg
(3.Faz: 2300rpm / 40 W)

LÜTFEN, KULLANIMDAN ÖNCE, BU EMNİYET KURALLARINI OKUYUP SAKLAYINIZ.

Elektrikli cihazların kullanımı esnasında aşağıdaki açıklamalarda olduğu gibi temel emniyet kuralları takip edilmelidir. Cihazınızın kullanım voltajı AC 220-240 V ve 50/60Hz'dir.

KULLANIM UYARILARI

- Cihazı kullanım kılavuzunda da belirtildiği gibi kendi amacı dışında kullanmayınız.
- Elektrik şok'una maruz kalmamak için ürünü, kablosunu suya daldırmayınız ve üzerine su sıçratmayınız.
- **Cihazla oynamalarını güvenceye almak için çocuklar ve engelli kimseler gözetim altında bulundurulmalıdır. Cihazın kullanımı ile ilgili gözetim ve yönetim sağlanmadıkça, bu cihazın, fiziksel, duyu ve zihinsel engeli olan (çocuklar dahil) veya deneyim ve bilgi eksikliği olan kişiler tarafından kullanılması amaçlanmamıştır.**
- 3 – 8 yaş arası çocuklar ancak gözetim altında ve kullanımdan doğabilecek tehlikelerin anlatılması bilgilendirilmesi amacıyla cihazı sadece açma-kapama yapabilirler. 3-8 yaş arası çocuklar, cihazın fişe takılması ayarlanması, temizlenmesi gibi hususlarda kesinlikle uzak tutulmalıdır.
- Hareketli parçalara dokunmayınız.
- Dışarda kullanmayınız.
- Kuru ve düz yüzeylerde kullanınız
- Cihazı, pişiricilerin ya da ısıtıcıların yanına koymayınız.
- Açık alev ve Yanıcılardan uzak tutunuz.
- Üretici ya da tedarikçinizin tarafından verilmeyen ya da tavsiye edilmeyen Uzaktan kumanda vb. gibi ek parçaları kullanmayınız.
- Kablonun masa üstünden ya da kontuar gibi yerlerden sarkmamasına ve sıcak yüzeylere temas etmemesine dikkat ediniz.
- Fanın koruma ızgaraları iyice yerleştirilmeden kullanmayınız.
- Bu cihaz sadece Ev kullanımına yöneliktir, Ticari ve Endüstriyel alanda kullanmayınız.
- Fişi kablosundan çekerek çıkarmayınız, kabloya ıslak elle dokunmayınız.

KULLANIM BİLGİLERİ

- Cihazı kuru ve düz bir yüzeye koyunuz.
- Lütfen Hız kontrol düğmesinin "OFF" pozisyonunda olduğuna dikkat ediniz.
- Fişi prize takınız.
- Hız ve dönüş konumlarını tercihinize göre yapınız.

DÖNÜŞ AYARI

- Fan Başlığını dikkatle istediğiniz pozisyona göre ayarlayınız
UYARI: Fan başlığını ayarlarken, lütfen bir elle Fan ayağını tutarak dengeleyiniz.

TEMİZLİK

- Cihazın temizliğini yaparken aşağıdaki uyarıları doğru ve emniyetli şekilde uygulayınız.
- Temizlik ve bakım öncesi cihazı fişten çekiniz.
- Fan içerisine su girmemesine dikkat ediniz.
- Hafif sabunlu ve nemli yumuşak bir bez kullanınız.
- Gazyağı, tiner, benzin ve aşındırıcı temizlik malzemeleri kullanmayınız.
- Motor ve elektrik kabloları bölmesine su girmediğine emin olunuz.

CİHAZIN MUHAFAZASI

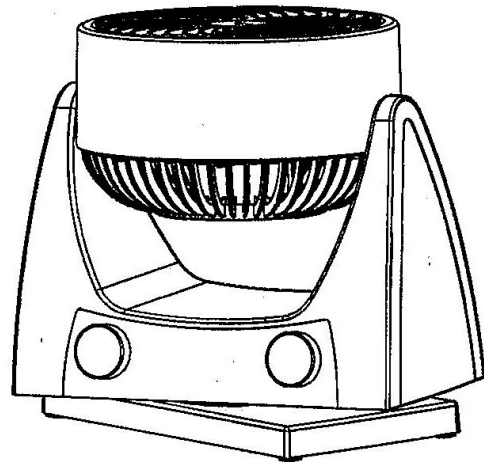
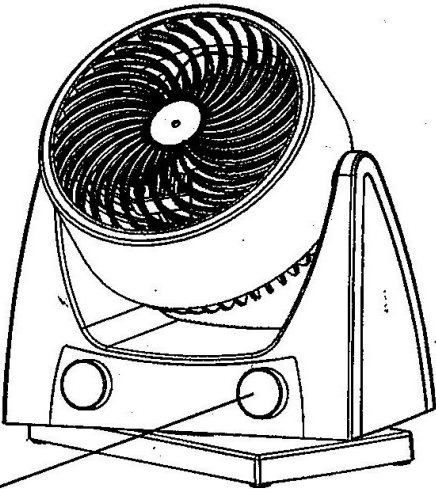
- Cihazınızı kullanmadığınız durumlarda, emniyetli ve kuru bir yerde muhafaza ediniz. Fan başlığını tozdan koruyunuz.
- Cihazı kendi kutusunda muhafaza etmeniz tavsiye edilir.

ARIZA & ONARIM

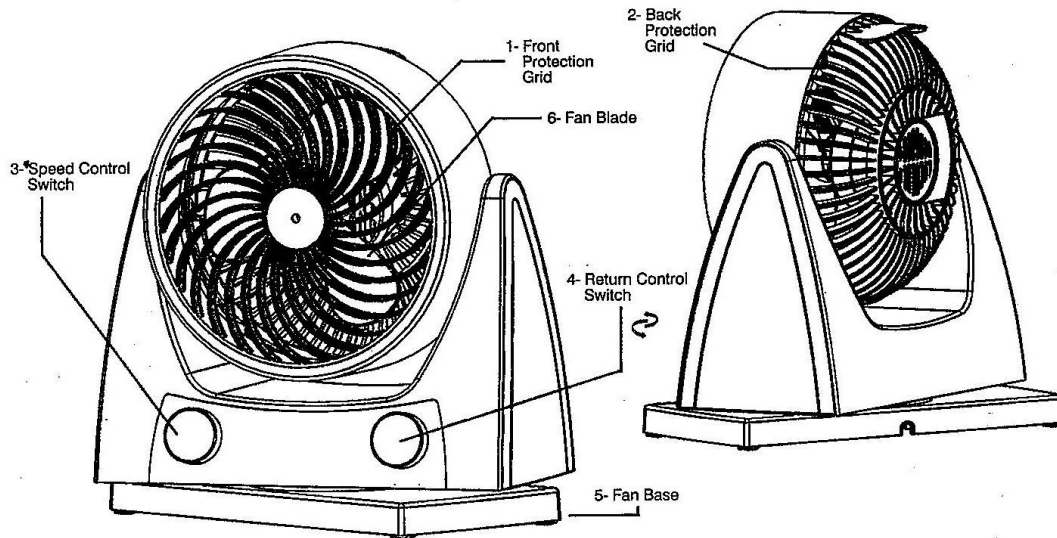
Lütfen Teknik Servisi aramadan önce aşağıdakileri izleyiniz.

Cihazla ilgili her türlü tamir işlemi sadece Teknik Servislerce yapılmalıdır. Yetkisiz kişilerce yapılacak her türlü tamir girişimi Tüketici haklarınızın kaybına neden olur. Güç kablosunda bir hasar olduğu takdirde kesinlikle dokunmayınız, hayati tehlike arzedebilir ve sadece Yetkili Servis tarafından değiştirilebilir.

- Arıza durumunda, cihazın herhangi bir elektrik ya da mekanik fonksiyonunu tamir girişiminde bulunmayınız. Bu durum cihazın garanti dışında kalmasına neden olur.
- Fiş'in doğru takıldığından emin olunuz
- Anahtarların açık ve doğru pozisyonda olduğundan emin olunuz.
- Ev tesisatında (priz, sigorta v.b) ile ilgili bir problem olmadığından emin olunuz.
- Eğer cihazınızın tamire ihtiyacı varsa doğrudan satıcınıza ve Yetkili servislerimize başvurunuz.



 **Salınım düğmesi kapalıyken, çevirmeye çalışmayınız !**



*Low dB noise level *Space saving design * 3 Fan Speed Settings
 *220-240 V, AC 50/60 Hz, * 10" *Class II 210*365*385 mm / 2,85 kg
 "1.Phase: 1800rpm / 28 W" "2.Phase: 2100rpm / 35 W" "3.Phase: 2300rpm / 40 W"

PLEASE READ AND SAVE THESE INSTRUCTIONS BEFORE USE

When using Electrical devices, basic safety precautions should always be followed including the followings: Operation voltage of your device is 220-240 V, 50/60 Hz.

SAFETY INSTRUCTIONS

- Use the device only for intended purpose as described in the Instructions Manual
- To protect any electrical shock, do not place the device in window, do not immerse the unit, plug and cord into water, or spray with liquids.
- Close supervision is a must when the device is used near the children or handicapped persons should be under supervision. "Children of less than 3 years should be kept away unless continuously supervised."
- "Children aged from 3 years and less than 8 years shall only switch on/off the appliance provided that it has been placed or installed in its intended normal operating position and they have been given supervision or instruction concerning use of the appliance in a safe way and understand the hazards involved. Children aged from 3 years and less than 8 years shall not plug in, regulate and clean the appliance.
- Avoid to touch moving parts
- Do not use outdoors
- Place the device on smooth and dry surfaces
- Do not place the device near the open flame, cooking or heating devices.
- Do not use any attachments like remote control etc not recommended or sold by the supplier or manufacturer.
- Do not let the cord hang over the edge of the table or counter or touch hot surfaces.
- Do not operate the device unless the front and rear grids properly fixed.
- The device is for home use, do not use it for any commercial or industrial purpose.
- Do not unplug the cord by pulling the cable, do not touch the cable with wet hands.

OPERATING INSTRUCTIONS

- Place the device on a smooth flat and dry surface.
- Make sure that the speed switch is "OFF" position.
- Plug the cord into a Wall-socket
- Turn the speed switch to desired fan speed level and the tilting switch for

TILT ADJUSTMENT

- Carefully move or adjust the FanHead to desired angle.
- WARNING: Please grasp the Fan base with one hand while you gently adjust the FanHead angle.

CLEANING

- Follow these instructions correctly and safely while you clean your device:
- Always unplug the device before cleaning
- Do not allow water to drop or enter the device housing
- Use a soft cloth moistened with a mild-soapy solution.
- Do not use any other abrasives or gas, thinner and flammable materials when cleaning.
- Do not allow any water to be exposed to the motor and electrical connections.

STORAGE

- Store your device after cleaning in a dry and safe place, protect the FanHead from the dust.
- It is suggested to store the device in its own box or any appropriate sized box.

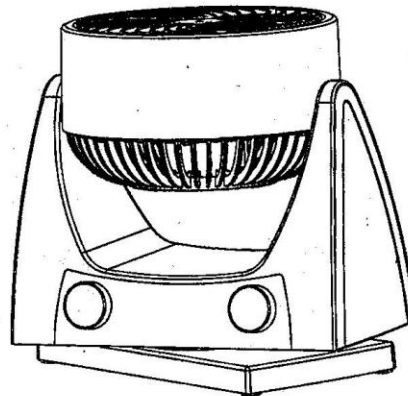
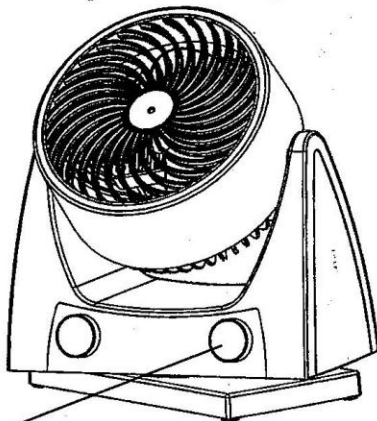
TROUBLESHOOTING & MAINTENANCE


Follow the below instructions before calling the technical Service:

All types of repair to the device should only be performed by the Authorized Technical Services. Any attempt at repairing by persons other than Authorized Services will completely invalidate Consumer Rights.

In case of any damage to Power supply cord, avoid to touch it. It is a life danger and call the Authorized Service. The cable must be replaced by the Authorized Service, only.

- Do not attempt to repair or adjust any electrical or mechanical functions of the device. TO do so will void the warranty!
- Make sure that the device plugged correctly.
- Make sure that the Operating switches are ON and on the correct position.
- Make sure that there is not any problem at home wiring electrical connections etc... (Wall-socket, fuse are working or not)
- If the problem not solved, please contact your Authorized Service and/or Local dealer .



 Do not force by hand when oscillation knob is off !

Garanti Kartı / Guaranty Card
Certificat de Garantie
Гарантийная карта
شهادة الضمان

Sertifika No / Document No

No.Certificat

Номер документа

رقم الوثيقة

Yetkili İmza / Authorized Signature

Signature du Responsable

Подпись уполномоченного лица

توقيع المسؤول

Üretici-İthalatçı / Manufacturer-Importer

Fabriquant/Importeur

Производитель / Изготовитель Импортёр

المنتج \ الصانع المستورد

Model-Marka / Model-Brand

Modèle et Marque

Модель бренд

موديل ماركة

Seri No / Serial No

No.Série

Серия №

رقم التسلسل

Onay Tarihi / Aproval Date of

Date de Validité

Дата заверения

تاريخ التصديق

Müşteri / Consumer

Client

Клиент

المشتري

Adres / Address

Adresse

Адрес

العنوان

Satıcı / Supplier

Vendeur

Продавец

البائع

Adres / Address

Adresse

Адрес

العنوان

Satış Tarihi / Date of Sale

Date de Vente

Дата продажи

تاريخ البيع